

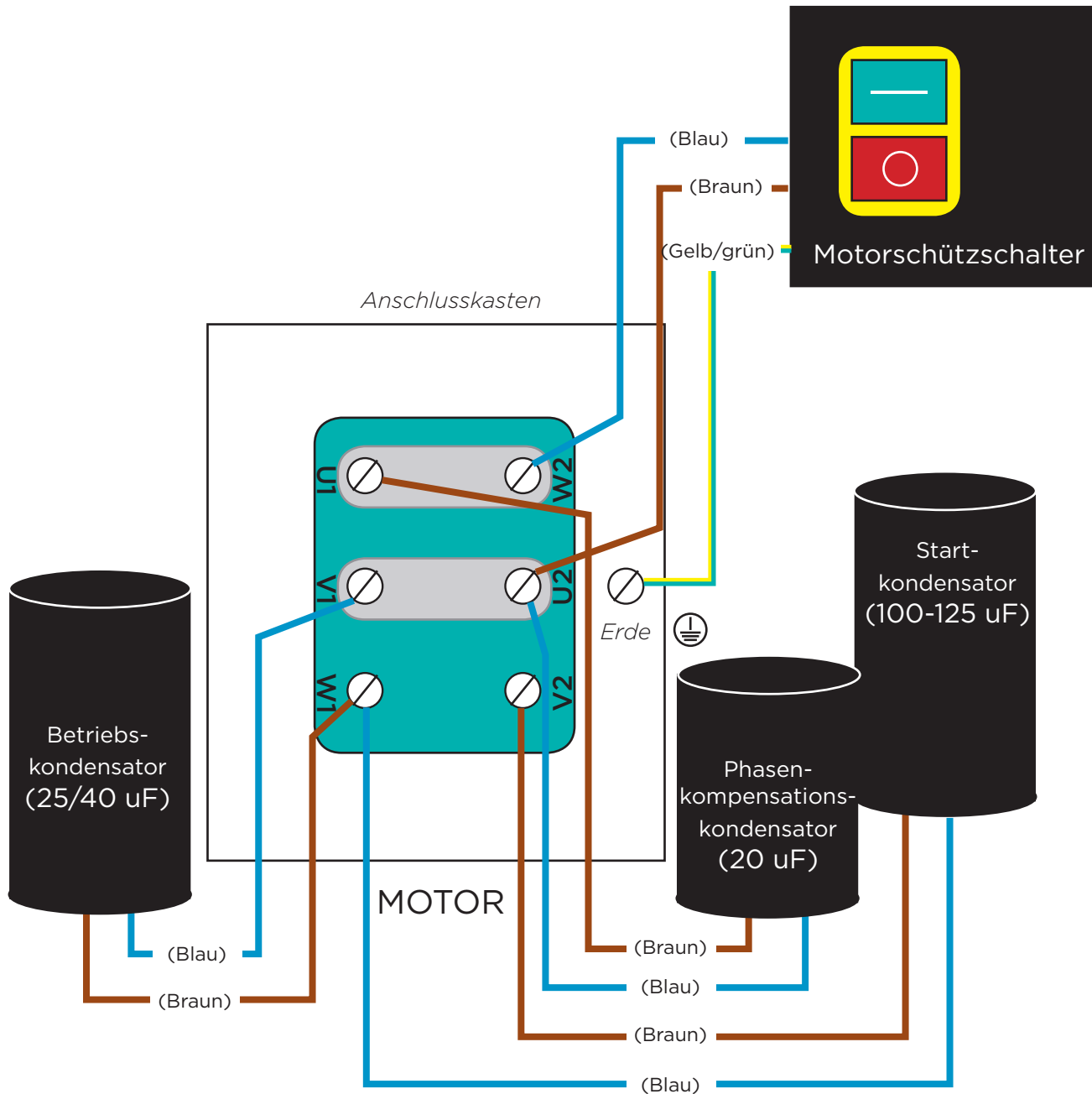
ANSCHLUSSDIAGRAM

80L, 100L, 120L



DE-10.05.19

- 240V, 1.1KW -



Auf den nächsten Seite können Sie Fotos sehen....

VERKAUF / ADMIN

FABRIKSPARKEN 13 DK-2600 GLOSTRUP
+45 36 72 75 00 SALES@SOROTO.DK

PRODUKTION / LAGER

FABRIKSPARKEN 11 DK-2600 GLOSTRUP
+45 36 72 78 00 TEKNIK@SOROTO.DK

SOROTO@SOROTO.DK WWW.SOROTO.DK

